

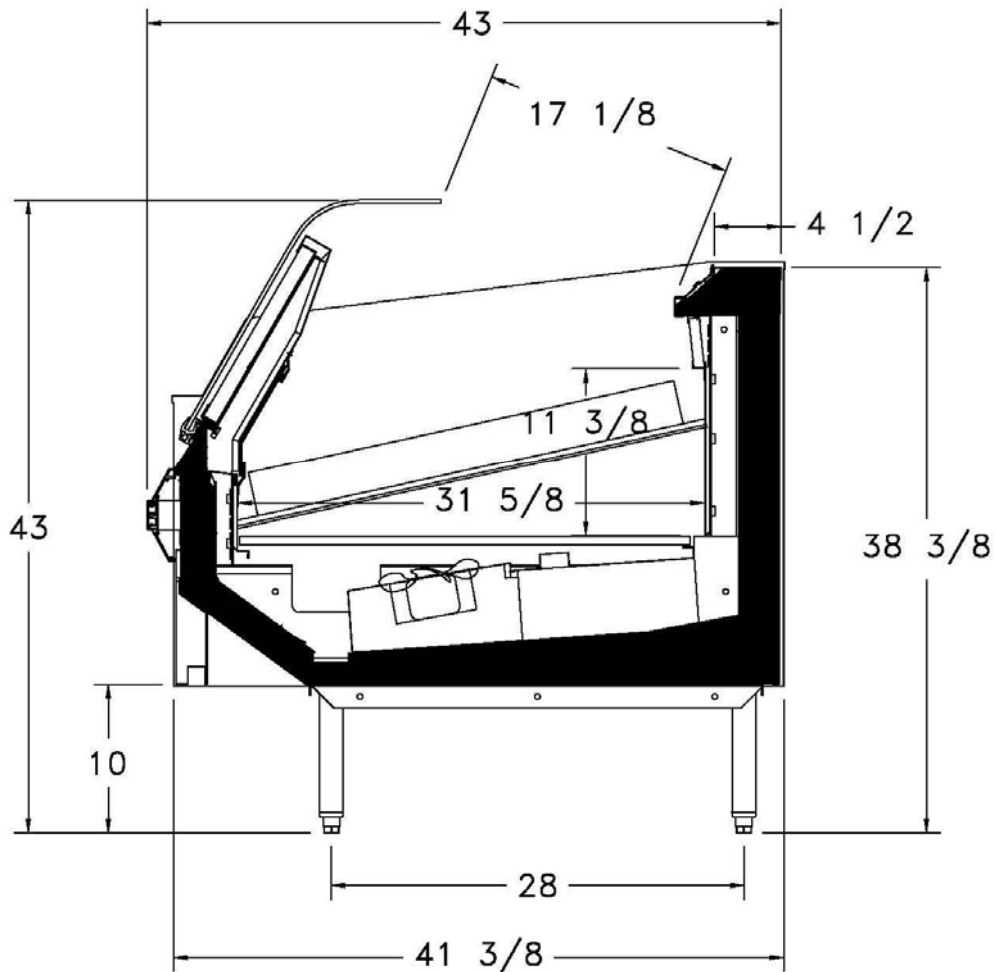
**Section 8 – Frozen Food and Ice Cream  
Produits congelés et crème glacée**

**FF-11**

Modèle EF1SF Model

Single Deck Frozen Food Merchandisers (Frozen Fish) 43"H  
Présentoirs pour produits congelés à simple niveau (Poissons congelés) 43"H

Cross-section / Vue de coupe



**EF1SF**



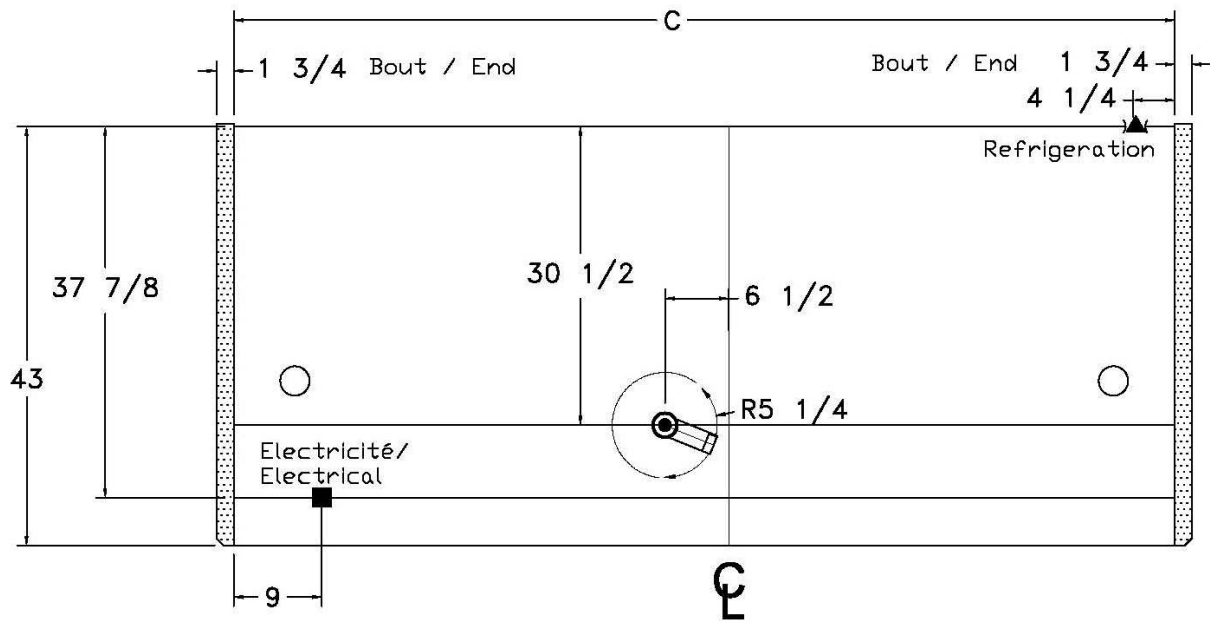
**Section 8 – Frozen Food and Ice Cream  
Produits congelés et crème glacée**

**FF-11**

Modèle EF1SF Model

Single Deck Frozen Food Merchandisers (Frozen Fish) 43"H  
Présentoirs pour produits congelés à simple niveau (Poissons congelés) 43"H

Top View / Vue de plan



C=Comptoir	4'	6'	8'	10'
------------	----	----	----	-----



# Section 8 – Frozen Food and Ice Cream Produits congelés et crème glacée

## FF-11

### Modèle EF1SF Model

Single Deck Frozen Food Merchandisers (Frozen Fish) 43"H  
Présentoirs pour produits congelés à simple niveau (Poissons congelés) 43"H

### Refrigeration and Electrical Data / Données sur la réfrigération et l'électricité

Refrigeration Data			Defrost Data/Données de dégivrage						
Case Model	BTU/hr/ft*	Evaporator	# of	Hot Gas		Electric		Off Time	
		Temp.	Defrosts	Temp.	Failsafe	Temp.	Failsafe	Temp.	Failsafe
		(F)		Term.(F)	Time (min)	Term.(F)	Time (min)	Term.(F)	Time (min)
<b>EF1SF</b>	480	-20	2	50	26	50	45	na	na

Note: \*BTU/hr/ft are for parallel operation. For sizing conventional/individual units multiply by 1.08.

Lighting Data/Données d'éclairage (120V)											
EF1SF	4 ft		6 ft		8 ft		10 ft		12 ft		
	Watts	Amps	Watts	Amps	Watts	Amps	Watts	Amps	Watts	Amps	
Canopy	N/A	N/A	N/A	N/A	N/A	N/A	N/A	N/A	N/A	N/A	
Shelf Lighting/Écl. tabl.	---	---	---	---	---	---	---	---	---	---	

Electrical Data/Données électriques										
		Fans/Ventilateurs			Éléments A/S heaters		Defrost heaters/Éléments de dégivrage			
		120 V			120 V		208 V		240 V	
Case Model	Length	No of fans	Watts	Amps	Watts	Amps	Watts	Amps	Watts	Amps
<b>EF1SF</b>	4 ft	1	6	0.4	64	0.5	900	4.32	1200	5
	6 ft	2	12	0.8	113	0.9	1400	6.73	1860	7.75
	8 ft	2	12	0.8	128	1.1	1800	8.65	2400	10
	10 ft	3	18	1.2	146	1.3	2700	12.98	3600	15
	12 ft	3	18	1.2	237	2	2700	12.98	3600	15

Note : Ces présentoirs sont conçus pour une utilisation en magasin où la température et l'humidité n'excèdent pas 75°F et 55% H.R. La compagnie IFI est engagée dans une politique d'amélioration de ses produits. Les spécifications sont sujettes à changements sans préavis.

Note: These merchandisers are designed for use in stores where temperature and humidity do not exceed 75°F and 55% R.H. As continued product improvement is a policy of IFI, specifications are subject to change without notice.

