

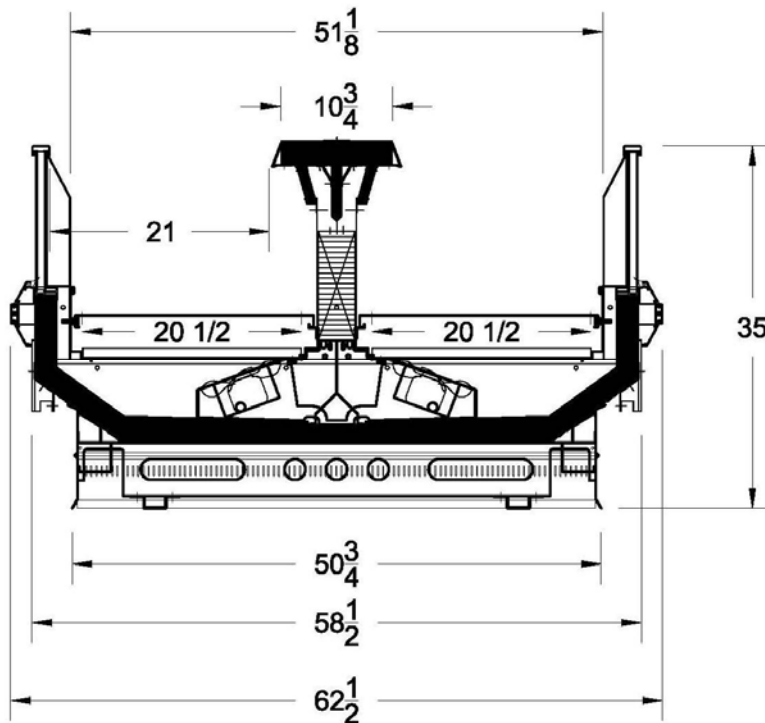
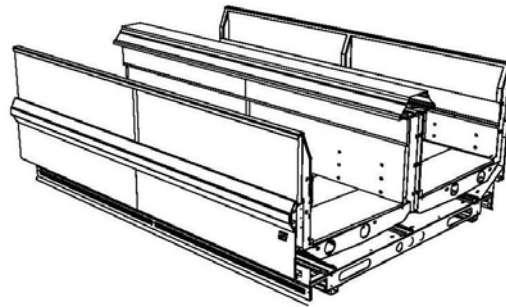
**Section 8 – Frozen Food and Ice Cream
Produits congelés et crème glacée**

FF-05

Modèle EF1MG Model

Medium Width Island Frozen Food & Ice Cream Merch. w/Central Wall + Glass
Îlots prés. Interm. pour prod. congelés et crème glacée avec muret central + vitre

Cross-section / Vue de coupe



EF1MG



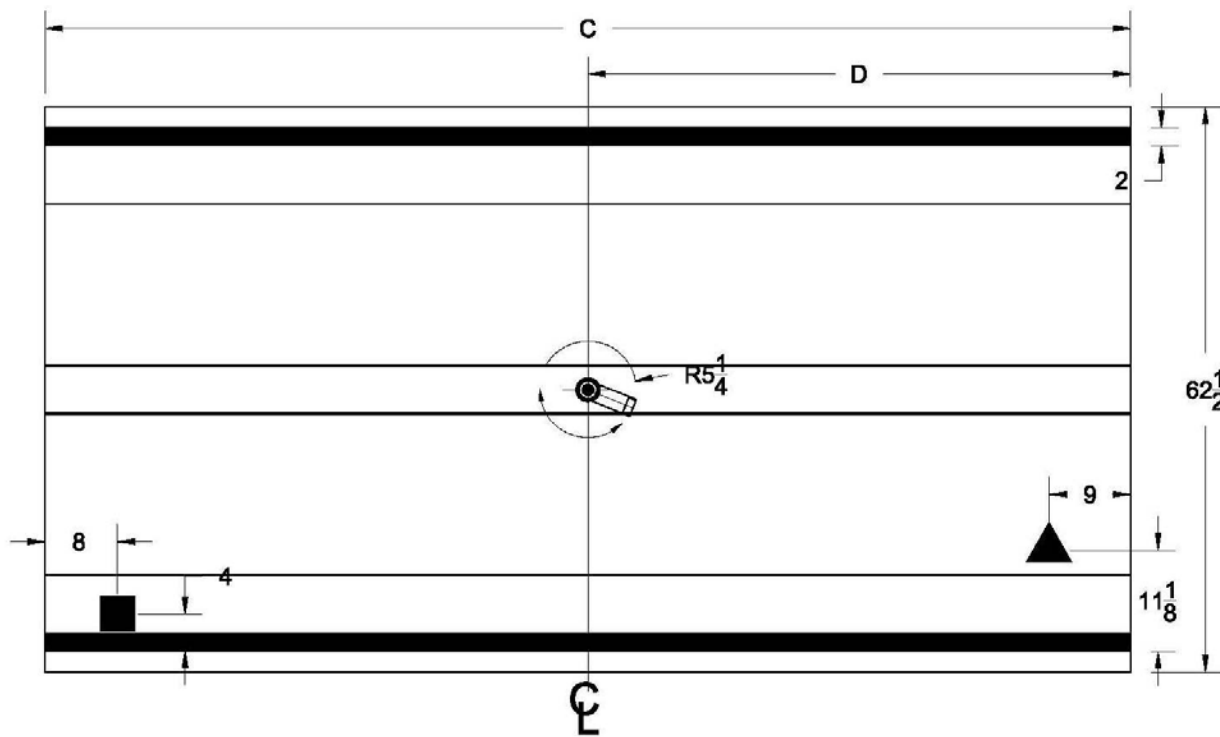
**Section 8 – Frozen Food and Ice Cream
Produits congelés et crème glacée**

FF-05

Modèle EF1MG Model

Medium Width Island Frozen Food & Ice Cream Merch. w/Central Wall + Glass
Îlots prés. Interm. pour prod. congelés et crème glacée avec muret central + vitre

Top View / Vue de plan



C=Comptoir	8'	12'
D=Position	48'	72'



Section 8 – Frozen Food and Ice Cream Produits congelés et crème glacée

FF-05

Modèle EF1MG Model

Medium Width Island Frozen Food & Ice Cream Merch. w/Central Wall + Glass
Îlots prés. Interm. pour prod. congelés et crème glacée avec muret central + vitre

Refrigeration and Electrical Data / Données sur la réfrigération et l'électricité

Refrigeration Data			Defrost Data/Données de dégivrage						
Case Model	BTU/hr/ft*	Evaporator	# of	Hot Gas		Electric		Off Time	
		Temp.	Defrosts	Temp.	Failsafe	Temp.	Failsafe	Temp.	Failsafe
		(F)		Term.(F)	Time (min)	Term.(F)	Time (min)	Term.(F)	Time (min)
EF1MG ff	510	-25	3, 2	50	24	50	60	na	na
EF1MG ic	570	-35	3, 2	50	24	50	60	na	na

Note: *BTU/hr/ft are for parallel operation. For sizing conventional/individual units multiply by 1.08.

Lighting Data/Données d'éclairage (120V)									
EF1MG		6 ft		8 ft		10 ft		12 ft	
		Watts	Amps	Watts	Amps	Watts	Amps	Watts	Amps
Canopy		N/A	N/A	N/A	N/A	N/A	N/A	N/A	N/A
Shelf Lighting/Écl. tabl.		---	---	---	---	---	---	---	---

Electrical Data/Données électriques										
		Fans/Ventilateurs			Éléments A/S heaters		Defrost heaters/Éléments de dégivrage			
		120 V			120 V		208 V		240 V	
Case Model	Length	No of fans	Watts	Amps	Watts	Amps	Watts	Amps	Watts	Amps
EF1MG	6 ft	4	24	1.6	226	1.8	1400	6.73	1860	7.75
	8 ft	4	24	1.6	256	2.1	1800	8.65	2400	10
	10 ft	6	36	2.4	292	2.4	2700	12.98	3600	15
	12 ft	6	36	2.4	378	3.1	2700	12.98	3600	15
BOUΤ VITRE / END GLASS EF1MG					61	0.5				

Note : Ces présentoirs sont conçus pour une utilisation en magasin où la température et l'humidité n'excèdent pas 75°F et 55% H.R. La compagnie IFI est engagée dans une politique d'amélioration de ses produits. Les spécifications sont sujettes à changements sans préavis.

Note: These merchandisers are designed for use in stores where temperature and humidity do not exceed 75°F and 55% R.H. As continued product improvement is a policy of IFI, specifications are subject to change without notice.

